

La guida completa 2012 ai trasformatori di distribuzione
The 2012 complete guide to distribution transformers



NEWTON[®]
TRASFORMATORI

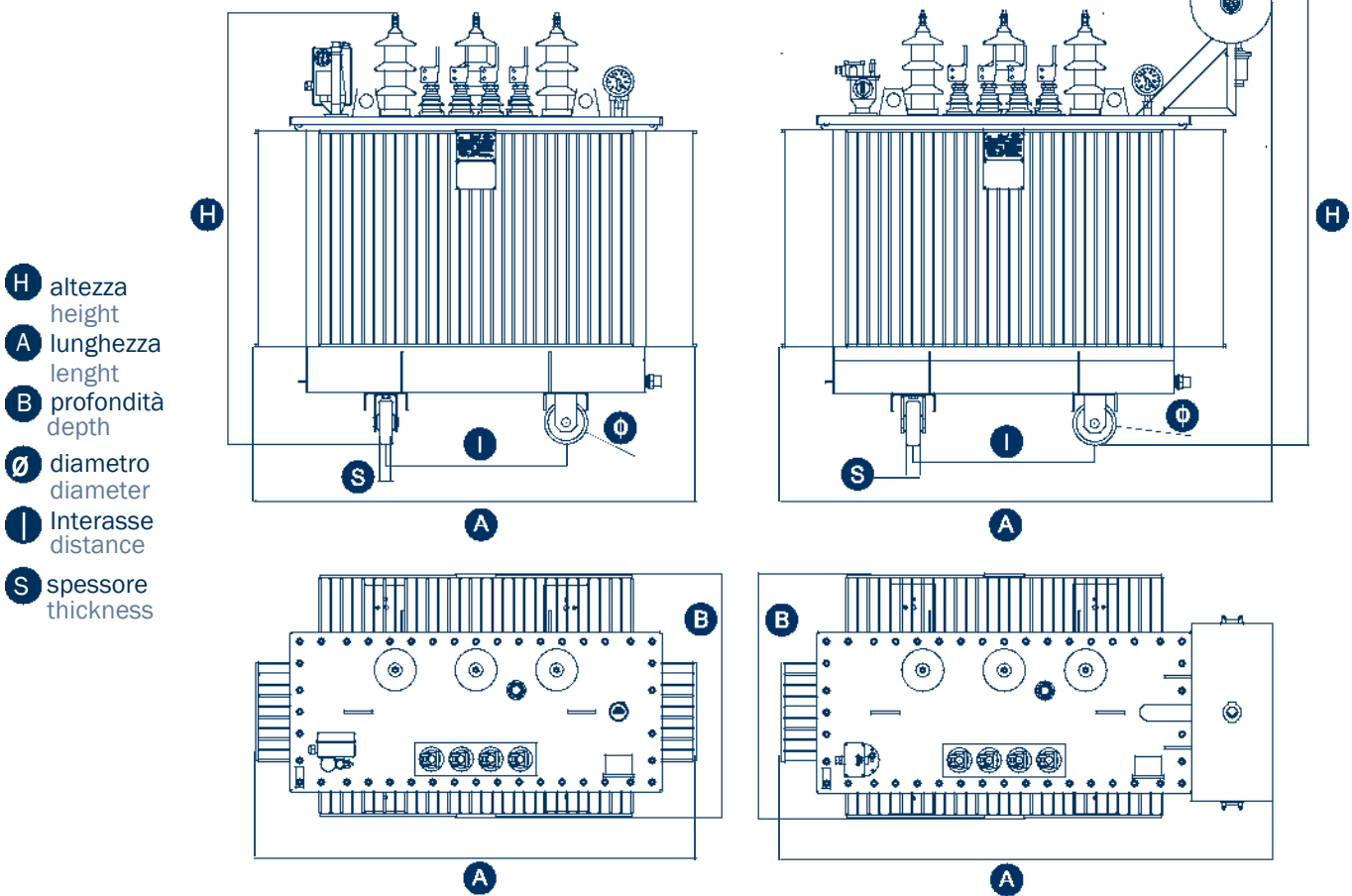


TRASFORMATORI IN OLIO

Classe di isolamento fino a 24 kV

OIL IMMERSED TRANSFORMERS

Insulation class up to 24 kV



- H** altezza
height
- A** lunghezza
length
- B** profondità
depth
- Ø** diametro
diameter
- I** Interasse
distance
- S** spessore
thickness

NORME DI RIFERIMENTO :

CEI EN 60076-1 (IEC 60076- 1); CEI EN 50464-1 (class. CEI: CEI 14-34) CEI 14-13 ; HD 428.1 S1.

STANDARDS :

Caratteristiche generali

- Tensione primaria: fino a 22,8 kV \pm 2 x 2,5%
- Tensione secondaria: 400 V + Neutro
- Gruppo vettoriale: D Y N 11 - 5 - 7 - 1
- Frequenza: 50 Hz
- Equipaggiamento standard :
 - Golfari di sollevamento
 - Golfari di traino
 - Targa caratteristiche
 - Rulli di scorrimento orientabili con blocco meccanico
 - Morsetti per collegamento a terra in acciaio inox
 - Commutatore esterno per la regolazione della tensione nominale a vuoto
 - Pozzetto termometrico per l'eventuale montaggio del termometro a quadrante
 - Foro e prigionieri sul coperchio per l'eventuale montaggio del relè
 - Dispositivo per l'eventuale inserimento dell'essiccatore con sali al silicagel (modelli con conservatore)
 - Valvola di carico olio con valvola di sfiato (modelli con conservatore)
 - Valvola di scarico rapido olio
 - Indicatore di livello dell'olio (modelli con conservatore)
 - Olio di primo riempimento e relativo certificato
 - Manuale uso ed installazione
 - Certificato di collaudo

General Features

- Primary voltage: up to 22,8 kV \pm 2 x 2,5%
- Secondary voltage: 400 V + Neutral
- Vectorial group: D Y N 11 - 5 - 7 - 1
- Frequency: 50 Hz
- Standard equipment :
 - Lifting lugs
 - Towing hooks
 - Registration plate with data
 - 90° oriented wheels with mechanical lock system
 - Earth terminal in stainless steel
 - No load tap changer
 - Thermometer pocket
 - Pre Setup for relay mounting
 - Pre setup for the silcagel air drying system (only conservator type)
 - Oil loading valve (only conservator type)
 - Oil draining valve
 - Oil level indicator (only conservator type)
 - First refill dielectric oil and certificate
 - Owners and installation manual
 - Test report certificate

Listino prezzi
Price list

NORME DI RIFERIMENTO :
STANDARDS :

CEI EN 60076-1 (IEC 60076- 1); CEI EN 50464-1 (class. CEI: CEI 14-34) CEI 14-13
HD 428.1 S1.

PS Perdite standard				Con serbatoio espansione With oil conservator			PS Standard losses					
Potenza Power KVA	Vc/c Uc/c %	P o W	P c/c 75 °C W	Lunghezza Lenght mm	Altezza Height mm	Profondità Depth mm	R u o t e / W h e e l s			Peso olio Oil weight Kg.	Peso totale Total weight Kg.	Prezzo Price (Euro)
							Ø mm	S mm	I mm			
50	4	200	1400	1100	1350	650	125	40	420	70	350	3.900,00
100	4	320	2400	1100	1450	700	125	40	420	100	500	4.900,00
160	4	450	3500	1200	1500	750	125	40	520	140	650	5.650,00
200	4	450	4400	1350	1500	750	125	40	520	145	700	6.300,00
250	4	650	4700	1450	1550	800	125	40	520	200	900	7.400,00
315	4	700	5650	1450	1550	900	125	40	520	230	1000	8.350,00
400	4	800	7200	1550	1650	900	125	40	670	250	1150	9.150,00
500	4	950	8000	1600	1700	1050	125	40	670	310	1450	10.950,00
630	4	1150	10800	1800	1800	1000	160	50	670	410	1850	13.200,00
630	6	1150	10800	1800	1800	1000	160	50	670	420	1800	13.200,00
800	6	1300	12800	1850	1850	1000	160	50	670	460	2000	15.050,00
1000	6	1500	14500	1900	1850	1200	160	50	820	550	2400	17.550,00
1250	6	1900	17200	1900	2050	1150	160	50	820	620	2750	20.250,00
1600	6	2200	19500	2100	2050	1200	160	50	820	730	3200	23.750,00
2000	6	2500	28500	2250	2150	1350	200	70	1070	880	3900	28.800,00
2500	6	3150	30000	2250	2300	1350	200	70	1070	1000	4600	33.550,00

Oil Transformers

Trasformatori Olio

PN Perdite normali				Con serbatoio espansione With oil conservator		Ermetici Hermetic		PN Normal losses						
Potenza Power KVA	V c/c U c/c %	Eo-Ck		Lunghezza Lenght mm	Altezza Height mm	Lunghezza Lenght mm	Altezza Height mm	Profondità Depth mm	R u o t e / W h e e l s			Peso olio Oil weight Kg.	Peso totale Total weight Kg.	Prezzo Price (Euro)
		P o W	P c/c 75 °C W						Ø mm	S mm	I mm			
50	4	180	1100	1150	1350	850	1200	550	125	40	420	80	370	4.300,00
100	4	320	1750	1250	1450	1000	1300	700	125	40	420	140	550	5.150,00
160	4	450	2350	1350	1500	1050	1350	750	125	40	520	180	740	6.150,00
200	4	550	2850	1400	1500	1150	1400	750	125	40	520	200	800	6.900,00
250	4	650	3250	1350	1600	1100	1500	800	125	40	520	250	1000	7.950,00
315	4	750	3800	1450	1600	1200	1450	800	125	40	520	270	1150	9.150,00
400	4	900	4500	1500	1600	1400	1450	900	125	40	670	320	1350	10.250,00
500	4	1100	5450	1650	1750	1450	1550	900	125	40	670	350	1550	11.900,00
630	4	1300	6500	1850	1850	1650	1600	900	160	50	670	480	1900	14.050,00
630	6	1200	6500	1850	1850	1650	1600	900	160	50	670	470	1850	14.050,00
800	6	1400	8200	1850	1850	1650	1650	950	160	50	670	550	2200	16.550,00
1000	6	1700	10500	1850	1900	1700	1700	1050	160	50	820	580	2400	18.300,00
1250	6	2100	13100	1950	1950	1950	1750	1200	160	50	820	680	2900	21.750,00
1600	6	2500	17000	2100	2050	2050	1800	1200	160	50	820	740	3250	25.050,00
2000	6	3000	21000	2200	2200	2200	1950	1300	200	70	1070	900	4000	30.450,00
2500	6	3500	26500	2300	2300	2300	2050	1400	200	70	1070	1050	4700	35.000,00
3150	6	3900	30500	2450	2500	2450	2150	1400	200	70	1070	1350	5750	42.250,00

Newton Trasformatori SpA si riserva il diritto di modificare le caratteristiche meccaniche , mantenendo invariati i dati elettrici , senza ulteriori comunicazioni.
Newton Trasformatori SpA reserves the right to change the mechanical data maintaining unmodified the electrical characteristic, without further notice.

Listino prezzi
Price list

NORME DI RIFERIMENTO :
STANDARDS :

CEI EN 60076-1 (IEC 60076- 1); CEI EN 50464-1 (class. CEI: CEI 14-34) CEI 14-13
HD 428.1 S1.

PR Perdite ridotte				Con serbatoio espansione With oil conservator		Ermetici Hermetic		PR Reduced losses						
Potenza Power KVA	V c/c U c/c %	Co-Bk		Lunghezza Lenght mm	Altezza Height mm	Lunghezza Lenght mm	Altezza Height mm	Profondità Depth mm	R u o t e / W h e e l s			Peso olio Oil weight Kg.	Peso totale Total weight Kg.	Prezzo Price (Euro)
		P o W	P c/c 75 °C W						Ø mm	S mm	I mm			
50	4	125	875	1200	1400	950	1250	650	125	40	520	120	430	4.550,00
100	4	210	1475	1350	1500	1050	1350	700	125	40	520	190	660	5.850,00
160	4	300	2000	1450	1550	1150	1400	700	125	40	520	240	900	7.150,00
200	4	360	2400	1450	1650	1200	1500	700	125	40	520	260	1000	7.950,00
250	4	425	2750	1500	1650	1200	1500	800	125	40	520	310	1150	9.050,00
315	4	500	3200	1500	1700	1300	1500	900	125	40	670	330	1400	10.650,00
400	4	610	3650	1650	1800	1450	1600	950	125	40	670	380	1600	12.600,00
500	4	720	4600	1700	1850	1400	1650	950	125	40	670	430	1900	13.850,00
630	4	860	5400	1750	1850	1750	1700	950	125	40	670	550	2150	16.550,00
630	6	800	5600	1750	1850	1750	1700	950	125	40	670	550	2150	16.550,00
800	6	930	7000	1850	1950	1650	1700	1000	160	50	820	580	2450	18.200,00
1000	6	1100	9000	1900	2100	1700	1850	1000	160	50	820	670	2900	21.400,00
1250	6	1300	11000	2050	2050	1900	1800	1100	160	50	820	700	3200	23.550,00
1600	6	1700	14000	2000	2100	2000	1850	1150	160	50	820	770	3500	26.950,00
2000	6	2100	18000	2150	2250	2150	2000	1300	200	70	1070	900	4000	31.400,00
2500	6	2500	22000	2400	2400	2400	2050	1400	200	70	1070	1100	4900	37.200,00
3150	6	3000	26000	2600	2450	2400	2150	1500	200	70	1070	1500	6700	47.550,00

NEW

PRR Perdite ridottissime				Con serbatoio espansione With oil conservator		Ermetici Hermetic		PRR Super Reduced losses losses						
Potenza Power KVA	V c/c U c/c %	P o W	P c/c 75 °C W	Lunghezza Lenght mm	Altezza Height mm	Lunghezza Lenght mm	Altezza Height mm	Profondità Depth mm	R u o t e / W h e e l s			Peso olio Oil weight Kg.	Peso totale Total weight Kg.	Prezzo Price (Euro)
									Ø mm	S mm	I mm			
50	4	125	850	1200	1450	950	1300	700	125	40	520	110	450	4.950,00
100	4	180	1250	1300	1450	1100	1250	700	125	40	520	180	800	6.150,00
160	4	260	1700	1475	1730	1200	1505	720	125	40	520	260	1100	8.200,00
250	4	360	2350	1535	1720	1260	1495	720	125	40	520	300	1250	10.600,00
400	4	520	3250	1645	1830	1370	1605	760	125	40	670	420	1750	14.600,00
630	6	680	4800	1765	2010	1490	1785	1000	125	40	670	500	2200	19.050,00
800	6	800	6000	1805	2010	1580	1785	960	160	50	820	610	2500	21.200,00
1000	6	940	7600	2005	2040	1930	1815	1040	160	50	820	710	2850	24.100,00
1250	6	1150	9500	1985	2080	1880	1855	1060	160	50	820	710	3000	24.900,00
2500	6	2150	18500	2345	2210	2370	1985	1330	200	70	1070	1150	5500	39.750,00

Potenze diverse fornibili su richiesta
Other capacities available on demand

Accessori per trasformatori in olio / Accessories for oil transformers

Protezioni termiche e di sovrappressione / Thermic and overpressure protection	Prezzo € Price €
Termometro a quadrante / Analogue thermometer	135,00
Termometro a quadrante con due contatti elettrici / Analogue thermometer with two electrical contacts	170,00
Rele' buchholz con due contatti elettrici / Buchholz relay with two electrical contacts	265,00
Valvola di sicurezza antiscoppio / Explosion proof security valve	65,00
Attacco filtro pressa / Oil filter valve	550,00
DGPT2 / DGPT2	850,00
R.I.S./R.I.S.	900,00
Indicatore di livello con contatti elettrici / Oil level indicator with electrical contacts	330,00
Essiccatore d'aria al silcagel / Silcagel air dryer	60,00
Sali igroscopici per essiccatore / Higroscopical salt for air dryer (1kg)	30,00
Valvola di sicurezza sovrappressione con contatti / Overpressure valve with electric contacts	800,00
Indicatore di livello per trasformatori ermetici / Oil level indicator for hermetic type transformer	50,00
Schermo elettrostatico / Electrostatic shield	250,00
Cassetta di centralizzazione degli ausiliari / Central cabinet for auxiliaries	150,00



Alimentazioni MT + bt / MV + lv terminals	Prezzo € Price €
Terna isolatori passanti a spina con elastimold parte fissa / Three plug bushings elastimold type (fixed part)	340,00
Terna isolatori passanti a spina con elastimold parte mobile / Three plug bushings elastimold type (mobile part)	750,00
Blocco per isolatori elastimold / Locking system for elastimold bushing	235,00
Terna isolatori passanti a spina DJ 1111 parte fissa / Three plug bushings DJ1111 type (fixed part)	350,00
Terna isolatori passanti a spina DJ 1111 parte mobile / Three plug in bushings DJ1111 type (mobile part)	825,00
Isolatori passanti tipo passabarre 1.150 Amp. DJ 1107 / Bus bar insulators 1150 Amp. type DJ 1107	400,00
Cuffia elastica di protezione passabarre DJ 1109 / Protection cover for bus bar insulators DJ 1109	150,00

Protezioni meccaniche / Mechanical protection	Prezzo € Price €
Cassonetto protezione MT e bt. / Mv and lv protection box	670,00

Doppie tensioni / Double voltage	Extra %
Doppia tensione primaria / Double primary voltage : 10/15KV 10/20KV 15/20KV Potenza / Power : 50 - 250 KVA	10%
Doppia tensione primaria / Double primary voltage : 10/15KV 10/20KV 15/20KV Potenza / Power : 315 - 1000 KVA	8%
Doppia tensione primaria / Double primary voltage : 10/15KV 10/20KV 15/20KV Potenza / Power : 1250 - 3150 KVA	6%
Doppia tensione primaria / Double primary voltage: 8,4/20KV Potenza / Power : 50 - 250 KVA	12%
Doppia tensione primaria / Double primary voltage: 8,4/20KV Potenza / Power : 315 - 1000 KVA	10%
Doppia tensione primaria / Double primary voltage: 8,4/20KV Potenza / Power : 1250 - 3150 KVA	8%
Doppia tensione secondaria / Double secondary voltage Piena potenza sulla tensione maggiore / Full power on the higher voltage	7%
Doppia tensione secondaria / Double secondary voltage Piena potenza sulle due tensioni/ Full power on the two voltages	10%

A richiesta possono essere effettuate le prove di tipo c/o Newton Trasformatori S.p.A. o presso un ente esterno certificato.
Transformer type test can be performed on demand c/o NEWTON Trasformatori S.p.A. or through a certified external institute.

Dati elettrici
Electrical data

NORME DI RIFERIMENTO :
STANDARDS :

CEI EN 60076-1 (IEC 60076- 1); CEI EN 50464-1 (class. CEI: CEI 14-34) CEI 14-13
HD 428.1 S1.

PS Perdite standard

PS Standard losses

Potenza Power KVA	I ₀ %	V _{c/c} U _{c/c} %	Δ V % (75°C) Carico 100% / 100% Load Cos Φ		η % Rendimenti (75°C) / Efficiency (75°C)					
			0,9	1,00	Carico / Load - Cos Φ 0,9			Carico / Load - Cos Φ 1		
					50%	75%	100%	50%	75%	100%
50	0,50	4	3,77	2,84	97,32	96,81	96,15	97,85	97,43	96,90
100	0,50	4	3,57	2,45	97,75	97,29	96,71	98,19	97,82	97,35
160	0,50	4	3,45	2,24	97,97	97,54	97,01	98,37	98,02	97,59
200	0,50	4	3,46	2,26	98,10	97,62	97,06	98,47	98,09	97,63
250	0,50	4	3,26	1,94	98,21	97,85	97,39	98,56	98,27	97,90
315	0,50	4	3,20	1,86	98,35	97,99	97,54	98,68	98,38	98,02
400	0,50	4	3,21	1,86	98,40	98,02	97,56	98,72	98,41	98,04
500	0,60	4	3,07	1,67	98,55	98,22	97,81	98,83	98,57	98,24
630	0,60	4	3,15	1,78	98,50	98,12	97,68	98,79	98,49	98,14
630	0,80	6	4,15	1,88	98,50	98,12	97,68	98,79	98,49	98,14
800	0,80	6	4,06	1,77	98,61	98,26	97,84	98,89	98,60	98,27
1000	0,80	6	3,95	1,62	98,73	98,42	98,04	98,99	98,73	98,43
1250	0,80	6	3,89	1,55	98,78	98,48	98,13	99,02	98,78	98,49
1600	0,80	6	3,77	1,39	98,91	98,65	98,33	99,12	98,91	98,66
2000	0,80	6	3,93	1,59	98,81	98,48	98,10	99,05	98,78	98,47
2500	0,80	6	3,76	1,37	98,95	98,68	98,37	99,16	98,94	98,69

Oil Transformers

Trasformatori Olio

PN Perdite normali

PN Normal losses

Potenza Power KVA	I ₀ %	V _{c/c} U _{c/c} %	Δ V % (75°C) Carico 100% / 100% Load Cos Φ		η % Rendimenti (75°C) / Efficiency (75°C)					
			0,9	1,00	Carico / Load - Cos Φ 0,9			Carico / Load - Cos Φ 1		
					50%	75%	100%	50%	75%	100%
50	0,50	4	3,46	2,26	98,02	97,69	97,23	98,21	97,91	97,50
100	0,50	4	3,17	1,81	98,34	98,10	97,75	98,51	98,29	97,97
160	0,50	4	2,98	1,54	98,58	98,39	98,09	98,72	98,54	98,28
200	0,50	4	2,95	1,49	98,62	98,43	98,15	98,75	98,58	98,33
250	0,50	4	2,86	1,37	98,72	98,55	98,30	98,84	98,70	98,46
315	0,50	4	2,79	1,28	98,81	98,66	98,42	98,93	98,79	98,58
400	0,50	4	2,73	1,20	98,89	98,75	98,52	99,00	98,87	98,67
500	0,50	4	2,70	1,16	98,92	98,78	98,57	99,02	98,90	98,71
630	1,00	4	2,66	1,11	98,98	98,85	98,64	99,08	98,96	98,78
630	1,00	6	3,62	1,21	99,01	98,87	98,66	99,11	98,98	98,79
800	1,00	6	3,62	1,20	99,05	98,90	98,68	99,14	99,01	98,81
1000	1,00	6	3,64	1,22	99,05	98,89	98,66	99,14	99,00	98,79
1250	1,00	6	3,64	1,22	99,05	98,89	98,67	99,15	99,00	98,80
1600	1,00	6	3,65	1,24	99,07	98,90	98,66	99,16	99,00	98,80
2000	1,00	6	3,64	1,22	99,09	98,91	98,68	99,18	99,02	98,81
2500	1,00	6	3,65	1,23	99,11	98,92	98,68	99,20	99,03	98,81
3150	1,00	6	3,57	1,14	99,19	99,02	98,80	99,27	99,12	98,92

Newton Trasformatori SpA si riserva il diritto di modificare le caratteristiche meccaniche , mantenendo invariati i dati elettrici , senza ulteriori comunicazioni.
Newton Trasformatori SpA reserves the right to change the mechanical data maintaining unmodified the electrical characteristic, without further notice.

PR Perdite ridotte

PR Reduced losses

Potenza Power KVA	I ₀ %	V _{c/c} U _{c/c} %	Δ V % (75°C) Carico 100% / 100% Load Cos Φ		η % Rendimenti (75°C) / Efficiency (75°C)					
			0,9	1,00	Carico / Load - Cos Φ 0,9			Carico / Load - Cos Φ 1		
					50%	75%	100%	50%	75%	100%
50	0,20	4	3,17	1,81	98,50	98,20	97,83	98,64	98,38	98,04
100	0,20	4	2,98	1,54	98,73	98,48	98,16	98,86	98,63	98,34
160	0,20	4	2,82	1,32	98,90	98,70	98,43	99,01	98,83	98,58
200	0,20	4	2,79	1,27	98,94	98,75	98,49	99,05	98,87	98,64
250	0,20	4	2,71	1,17	99,02	98,84	98,61	99,12	98,96	98,75
315	0,20	4	2,65	1,09	99,09	98,93	98,71	99,18	99,04	98,84
400	0,20	4	2,57	0,99	99,16	99,02	98,83	99,24	99,12	98,95
500	0,20	4	2,57	1,00	99,18	99,03	98,83	99,26	99,13	98,95
630	0,50	4	2,52	0,93	99,23	99,09	98,91	99,30	99,18	99,02
630	0,50	6	3,51	1,07	99,23	99,08	98,88	99,31	99,17	98,99
800	0,50	6	3,50	1,05	99,26	99,11	98,91	99,33	99,20	99,02
1000	0,50	6	3,52	1,08	99,26	99,10	98,89	99,33	99,19	99,00
1250	0,70	6	3,50	1,06	99,29	99,12	98,92	99,36	99,21	99,03
1600	0,70	6	3,50	1,05	99,28	99,12	98,92	99,35	99,21	99,03
2000	0,70	6	3,52	1,08	99,27	99,10	98,90	99,34	99,19	99,00
2500	0,70	6	3,50	1,06	99,29	99,13	98,92	99,36	99,21	99,03
3150	0,70	6	3,46	1,00	99,33	99,18	98,99	99,40	99,26	99,09

Oil Transformers

Trasformatori Olio



PRR Perdite ridottissime

PRR Super reduced losses

Potenza Power KVA	I ₀ %	V _{c/c} U _{c/c} %	Δ V % (75°C) Carico 100% / 100% Load Cos Φ		η % Rendimenti (75°C) / Efficiency (75°C)					
			0,9	1,00	Carico / Load - Cos Φ 0,9			Carico / Load - Cos Φ 1		
					50%	75%	100%	50%	75%	100%
50	0,20	4	3,14	1,77	98,52	98,24	97,88	98,67	98,42	98,09
100	0,20	4	2,82	1,32	98,92	98,71	98,44	99,02	98,84	98,59
160	0,20	4	2,68	1,14	99,06	98,89	98,66	99,15	99,00	98,79
250	0,20	4	2,59	1,02	99,16	99,01	98,81	99,25	99,11	98,93
400	0,20	4	2,49	0,89	99,27	99,14	98,96	99,34	99,22	99,07
630	0,50	6	3,41	0,94	99,34	99,21	99,04	99,41	99,29	99,14
800	0,50	6	3,50	1,05	99,26	99,11	98,91	99,33	99,20	99,02
1000	0,50	6	3,52	1,08	99,26	99,10	98,89	99,33	99,19	99,00
1250	0,70	6	3,40	0,94	99,38	99,24	99,06	99,44	99,31	99,16
2500	0,70	6	3,37	0,90	99,35	99,23	99,08	99,41	99,31	99,17

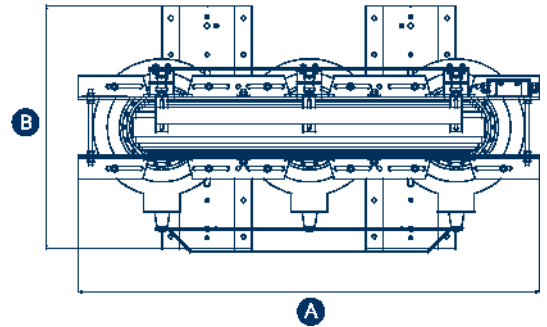
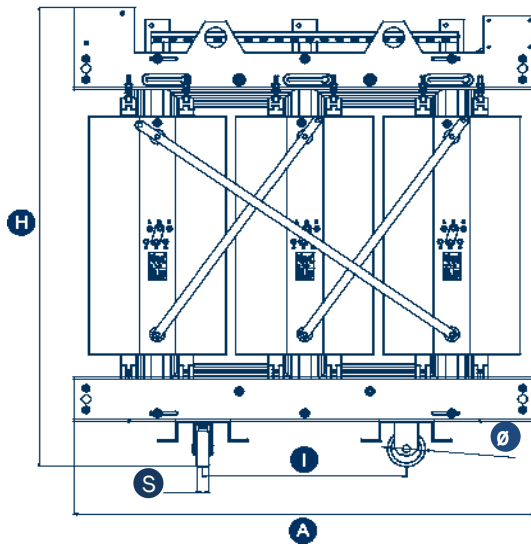
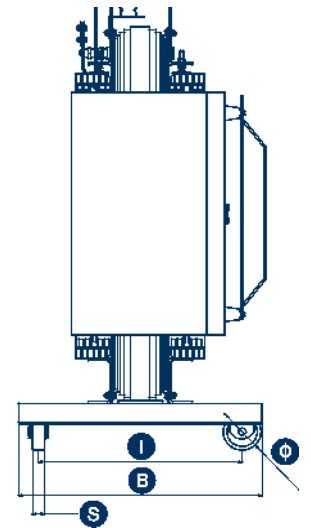
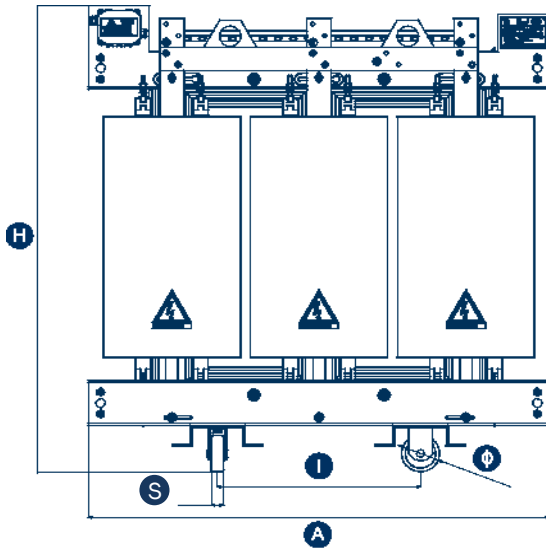
TRASFORMATORI IN RESINA

Classe di isolamento fino a 24 kV

CAST RESIN TRANSFORMERS

Insulation class up to 24 kV

- H** altezza
height
- A** lunghezza
length
- B** profondità
depth
- I** interasse
distance
- ∅** diametro
diameter
- S** spessore
thickness



NORME DI RIFERIMENTO :

CEI EN 60076-11 (IEC 60076- 11); (class. CEI: CEI 14-12) CEI 14-13 ; HD 538.1 S1.

STANDARDS :

Caratteristiche generali

- Tensione primaria: fino a 22,8 kV $\pm 2 \times 2,5\%$
- Tensione secondaria: 400 V + Neutro
- Tensione secondaria per PRF: doppia tensione secondaria da 250 V a 1000 V + neutro
- Gruppo vettoriale: D Y N 11 - 5 - 7 - 1
- Frequenza: 50 Hz

Equipaggiamento standard :

- Golfari di sollevamento
- Golfari di traino
- Targa caratteristiche
- Rulli di scorrimento orientabili con blocco meccanico
- Morsetti per collegamento a terra in acciaio inox
- Morsettiera sugli avvolgimenti primari per la regolazione $\pm 2 \times 2,5\%$ della tensione nominale
- Tema di Termosonde PT 100
- Scatola di centralizzazione dei terminali delle termosonde, con morsettiera per il collegamento della centralina elettronica
- Manuale uso ed installazione
- Certificato di collaudo

General Features

- Primary voltage: up to 22,8 kV $\pm 2 \times 2,5\%$
- Secondary voltage: 400 V + Neutral
- Secondary voltage for PRF: double secondary voltage from 250 V up to 1000 V + n
- Vectorial group: D Y N 11 - 5 - 7 - 1
- Frequency: 50 Hz

Standard equipment:

- Lifting lugs
- Towing hooks
- Registration plate with data
- 4 orientable wheels with mechanical block
- Stainless steel earth terminals
- No load tap changer
- PT100 thermistors
- Marshalling box
- Owners and installation Manual
- Test report certificate

PN Perdite normali

PN Normal losses

Potenza Power KVA	Vc/c Uc/c %	P o W	Pc/c 75°C W	Pc/c 120°C W	Lunghezza Lenght mm	Altezza Height mm	Profondità Depth mm	R u o t e / W h e e l s			Peso totale Total weight Kg.	Prezzo Price (Euro)
								Ø mm	S mm	I mm		
100	6	460	1700	1950	1120	1080	650	125	40	520	570	6.400,00
160	6	650	2500	2830	1210	1100	650	125	40	520	730	7.450,00
200	6	800	3000	3450	1210	1270	650	125	40	520	800	8.050,00
250	6	850	3300	3800	1290	1380	800	125	40	670	1000	9.250,00
315	6	990	4100	4720	1290	1460	800	125	40	670	1150	10.100,00
400	6	1200	4800	5500	1320	1580	800	125	40	670	1350	11.700,00
500	6	1400	5900	6790	1430	1590	800	125	40	670	1500	13.050,00
630	6	1650	6900	7940	1520	1610	800	125	40	670	1800	14.950,00
800	6	2000	8100	9320	1560	1830	800	125	40	670	2100	17.350,00
1000	6	2300	9600	11040	1620	1910	990	160	50	820	2500	19.550,00
1250	6	2700	11600	13340	1650	2070	990	160	50	820	2900	23.300,00
1600	6	3100	14000	16100	1740	2180	990	160	50	820	3400	27.200,00
2000	6	4000	17000	19550	1890	2280	1270	200	70	1070	4000	32.350,00
2500	6	4800	20000	23000	1950	2310	1270	200	70	1070	4700	37.550,00
3150	6	5600	23000	26450	2100	2370	1270	200	70	1070	5700	45.900,00

PR Perdite ridotte

PR Reduced losses

Potenza Power KVA	Vc/c Uc/c %	P o W	Pc/c 75°C W	Pc/c 120°C W	Lunghezza Lenght mm	Altezza Height mm	Profondità Depth mm	R u o t e / W h e e l s			Peso totale Total weight Kg.	Prezzo Price (Euro)
								Ø mm	S mm	I mm		
100	6	360	1700	1950	1210	1200	650	125	40	420	700	7.200,00
160	6	500	2500	2830	1210	1210	650	125	40	420	800	7.950,00
200	6	700	2850	3280	1210	1440	650	125	40	420	900	8.700,00
250	6	750	3100	3600	1350	1460	800	125	40	670	1200	10.300,00
315	6	800	3600	4100	1370	1570	800	125	40	670	1350	11.350,00
400	6	950	4200	4830	1390	1570	800	125	40	670	1500	12.550,00
500	6	1150	5400	6210	1430	1650	800	125	40	670	1700	14.350,00
630	6	1350	6500	7480	1520	1640	800	125	40	670	1950	16.050,00
800	6	1650	7900	9090	1560	1850	800	125	40	670	2400	19.000,00
1000	6	1900	9600	11040	1675	2050	990	160	50	820	2750	21.600,00
1250	6	2150	10500	12080	1680	2170	990	160	50	820	3250	26.150,00
1600	6	2600	12500	14380	1880	2260	990	160	50	820	4100	30.550,00
2000	6	3500	15000	17250	1890	2270	1270	200	70	1070	4350	33.950,00
2500	6	4000	18000	20700	1900	2350	1270	200	70	1070	5200	39.850,00
3150	6	5000	20500	23580	1970	2430	1270	200	70	1070	6000	47.850,00

PRF Perdite ridotte per fotovoltaico

doppio avvolgimento secondario da 250 V a 1000 V + neutro
double secondary winding from 250 V up to 1000 V + n

Reduced losses for photovoltaic

Potenza Power KVA	Vc/c Uc/c %	P o W	Pc/c 75°C W	Pc/c 120°C W	Lunghezza Lenght mm	Altezza Height mm	Profondità Depth mm	R u o t e / W h e e l s			Peso totale Total weight Kg.	Prezzo Price (Euro)
								Ø mm	S mm	I mm		
160	6	550	2500	2863	1330	1670	650	125	40	520	1100	9.400,00
250	6	750	3100	3550	1370	1780	800	125	40	670	1350	11.350,00
315	6	800	3600	4122	1420	1800	800	125	40	670	1600	12.550,00
400	6	950	4200	4809	1430	1920	800	125	40	670	1750	14.500,00
500	6	1150	5400	6183	1430	2010	800	125	40	670	1900	15.700,00
630	6	1350	6500	7443	1510	2050	800	125	40	670	2200	17.800,00
800	6	1650	7900	9046	1510	2150	800	125	40	670	2400	19.950,00
1000	6	1900	8500	9733	1570	2210	990	160	50	820	2800	23.050,00
1250	6	2150	10000	11450	1580	2300	990	160	50	820	3100	27.550,00
1600	6	2600	12500	14300	1780	2530	990	160	50	820	3750	32.350,00

Accessori per trasformatori in resina / Accessories for cast resin transformers

Protezioni termiche e di sovrappressione / Thermic and overpressure protection		Prezzo € Price €
Termometro a quadrante / Analogue thermometer		135,00
Termometro a quadrante con due contatti elettrici / Analogue thermometer with two electrical contacts		170,00
Terna termosonde PT100 supplementari cablate in cassetta centralizzata Three additional PT100 thermoresistors cabled into marshalling box		210,00
Termosonda supplementare PT100 sul nucleo cablate in cassetta centralizzata Single additional PT100 thermoresistor on the core cabled into marshalling box		55,00
Centralina elettronica visualizzante 4 canali di ingresso Digital electronic controller 4 input channels		375,00
Centralina elettronica per comando ventilazione forzata / Electronic controller managing forced ventilation group		375,00
Centralina elettronica visualizzante 4 canali di ingresso con uscita seriale Digital electronic controller 4 input channels with serial output		880,00
Accessori generici / Accessories		Prezzo € Price €
Gruppo ventilazione forzata per potenze da 100 KVA a 400 KVA Forced ventilation group - power from 100 KVA up to 400 KVA		825,00
Gruppo ventilazione forzata per potenze da 500 KVA a 1000 KVA Forced ventilation group - power from 500 KVA up to 1000 KVA		900,00
Gruppo ventilazione forzata per potenze da 1250 KVA a 3150 KVA Forced ventilation group - power from 1250 KVA up to 3150 KVA		1.650,00
Schermo elettrostatico / Electrostatic shield		250,00
Commutatore 7 posizioni / no load tap changer 7 position		250,00
Terna scudi protezione in plexiglass per morsettiera / Plexiglass protection covers on terminals		250,00
Supporti antivibranti / Shock absorber		380,00
Connettori MT speciali / MV terminals		Prezzo € Price €
Terna isolatori passanti a spina elastimold parte fissa / Three plug in bushings elastimold tye (fixed part)		340,00
Terna isolatori passanti a spina con elastimold parte mobile / Three plug in bushings elastimold type (mobile part)		750,00
Doppie tensioni / Double voltages		Extra %
Doppia tensione primaria / Double primary voltage : 10/15KV 10/20KV 15/20KV Potenza / Power : 50 - 250 KVA		10%
Doppia tensione primaria / Double primary voltage : 10/15KV 10/20KV 15/20KV Potenza / Power : 315 - 1000 KVA		8%
Doppia tensione primaria / Double primary voltage : 10/15KV 10/20KV 15/20KV Potenza / Power : 1250 - 3150 KVA		6%
Doppia tensione primaria / Double primary voltage : 8,4/20KV Potenza / Power : 50 - 250 KVA		12%
Doppia tensione primaria / Double primary voltage : 8,4/20KV Potenza / Power : 315 - 1000 KVA		10%
Doppia tensione primaria / Double primary voltage : 8,4/20KV Potenza / Power : 1250 - 3150 KVA		8%
Doppia tensione secondaria / Double secondary voltage Piena potenza sulla tensione maggiore / Full power on the higher voltage		7%
Doppia tensione secondaria / Double secondary voltage Piena potenza sulle due tensioni / Full power on the two voltages		10%



A richiesta possono essere effettuate le prove di tipo c/o Newton Trasformatori S.p.A. o presso un ente esterno certificato.
Transformer type test can be performed on demand c/o NEWTON Trasformatori S.p.A. or through a certified external institute.

Dati elettrici **PN** Perdite normali

Electrical data **PN** Normal losses

Potenza Power KVA	I ₀ %	V _{c/c} U _{c/c} %	Δ V % (75°C) Carico 100% / 100% Load Cos Φ		η % Rendimenti (75°C) / Efficiency (75°C)					
			0,9	1,00	Carico / Load - Cos Φ 0,9			Carico / Load - Cos Φ 1		
					50%	75%	100%	50%	75%	100%
100	1,20	6	4,14	1,87	98,07	97,94	97,66	98,26	98,15	97,89
160	0,95	6	4,03	1,73	98,26	98,13	97,86	98,43	98,32	98,07
200	0,75	6	3,99	1,67	98,31	98,19	97,93	98,47	98,37	98,14
250	0,60	6	3,85	1,49	98,53	98,42	98,19	98,68	98,58	98,37
315	0,50	6	3,84	1,47	98,60	98,47	98,24	98,74	98,62	98,41
400	0,40	6	3,76	1,37	98,68	98,58	98,36	98,81	98,72	98,52
500	0,40	6	3,74	1,35	98,74	98,62	98,40	98,86	98,76	98,56
630	0,35	6	3,67	1,27	98,82	98,72	98,51	98,94	98,84	98,66
800	0,30	6	3,61	1,19	98,89	98,80	98,62	99,00	98,92	98,75
1.000	0,30	6	3,57	1,14	98,97	98,87	98,70	99,07	98,98	98,82
1.250	0,30	6	3,54	1,10	99,01	98,92	98,74	99,11	99,03	98,87
1.600	0,30	6	3,50	1,05	99,09	98,99	98,83	99,18	99,09	98,94
2.000	0,25	6	3,48	1,03	99,09	99,01	98,85	99,18	99,10	98,96
2.500	0,25	6	3,44	0,98	99,14	99,06	98,91	99,22	99,15	99,02
3.150	0,20	6	3,38	0,91	99,21	99,14	99,00	99,28	99,22	99,10

Dati elettrici **PR** Perdite ridotte

Electrical data **PR** Reduced losses

Potenza Power KVA	I ₀ %	V _{c/c} U _{c/c} %	Δ V % (75°C) Carico 100% / 100% Load Cos Φ		η % Rendimenti (75°C) / Efficiency (75°C)					
			0,9	1,00	Carico / Load - Cos Φ 0,9			Carico / Load - Cos Φ 1		
					50%	75%	100%	50%	75%	100%
100	1,20	6	4,14	1,87	98,29	98,09	97,76	98,45	98,29	97,98
160	0,95	6	4,03	1,73	98,46	98,27	97,96	98,61	98,44	98,16
200	0,75	6	3,93	1,59	98,45	98,32	98,07	98,61	98,49	98,26
250	0,60	6	3,79	1,41	98,66	98,54	98,32	98,79	98,69	98,48
315	0,50	6	3,71	1,32	98,81	98,69	98,47	98,93	98,82	98,62
400	0,40	6	3,64	1,22	98,90	98,79	98,59	99,01	98,91	98,73
500	0,40	6	3,66	1,25	98,90	98,77	98,57	99,01	98,90	98,71
630	0,35	6	3,62	1,21	98,96	98,84	98,63	99,06	98,95	98,77
800	0,30	6	3,59	1,16	99,00	98,88	98,69	99,10	98,99	98,82
1.000	0,30	6	3,57	1,14	99,05	98,93	98,74	99,15	99,04	98,86
1.250	0,30	6	3,47	1,02	99,16	99,05	98,89	99,24	99,15	99,00
1.600	0,30	6	3,42	0,96	99,21	99,12	98,96	99,29	99,20	99,07
2.000	0,25	6	3,40	0,93	99,20	99,12	98,98	99,28	99,21	99,08
2.500	0,25	6	3,37	0,90	99,25	99,17	99,03	99,32	99,25	99,13
3.150	0,20	6	3,31	0,83	99,29	99,23	99,11	99,36	99,31	99,20

Dati elettrici **PRF** Perdite ridotte per fotovoltaico Electrical data **PRF** Reduced losses for photovoltaic

Potenza Power KVA	I ₀ %	V _{c/c} U _{c/c} %	Δ V % (75°C) Carico 100% / 100% Load Cos Φ		η % Rendimenti (75°C) / Efficiency (75°C)					
			0,9	1,00	Carico / Load - Cos Φ 0,9			Carico / Load - Cos Φ 1		
					50%	75%	100%	50%	75%	100%
160	0,95	6	4,03	1,73	98,46	98,27	97,96	98,61	98,44	98,16
250	0,60	6	3,79	1,41	98,66	98,54	98,32	98,79	98,69	98,48
315	0,50	6	3,71	1,32	98,81	98,69	98,47	98,93	98,82	98,62
400	0,40	6	3,64	1,22	98,90	98,79	98,59	99,01	98,91	98,73
500	0,40	6	3,66	1,25	98,90	98,77	98,57	99,01	98,90	98,71
630	0,35	6	3,62	1,21	98,96	98,84	98,63	99,06	98,95	98,77
800	0,30	6	3,59	1,16	99,00	98,88	98,69	99,10	98,99	98,82
1000	0,30	6	3,48	1,03	99,11	99,02	98,86	99,20	99,12	98,97
1250	0,30	6	3,44	0,98	99,18	99,09	98,93	99,26	99,18	99,04
1600	0,30	6	3,42	0,96	99,21	99,12	98,96	99,29	99,20	99,07

Cast Resin Transformers

Trasformatori Resina

Newton Trasformatori SpA si riserva il diritto di modificare le caratteristiche meccaniche, mantenendo invariati i dati elettrici, senza ulteriori comunicazioni. Newton Trasformatori SpA reserves the right to change the mechanical data maintaining unmodified the electrical characteristic, without further notice.



8 (800) 333-21-63 - Бесплатный звонок по России
8 (812) 385-56-15 - Санкт-Петербург
8 (495) 212-16-26 - Москва
8 (906) 296-96-14 - Череповец

info@energolutions.ru

NEWTON
TRASFORMATORI